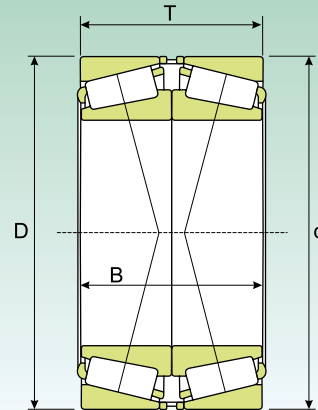
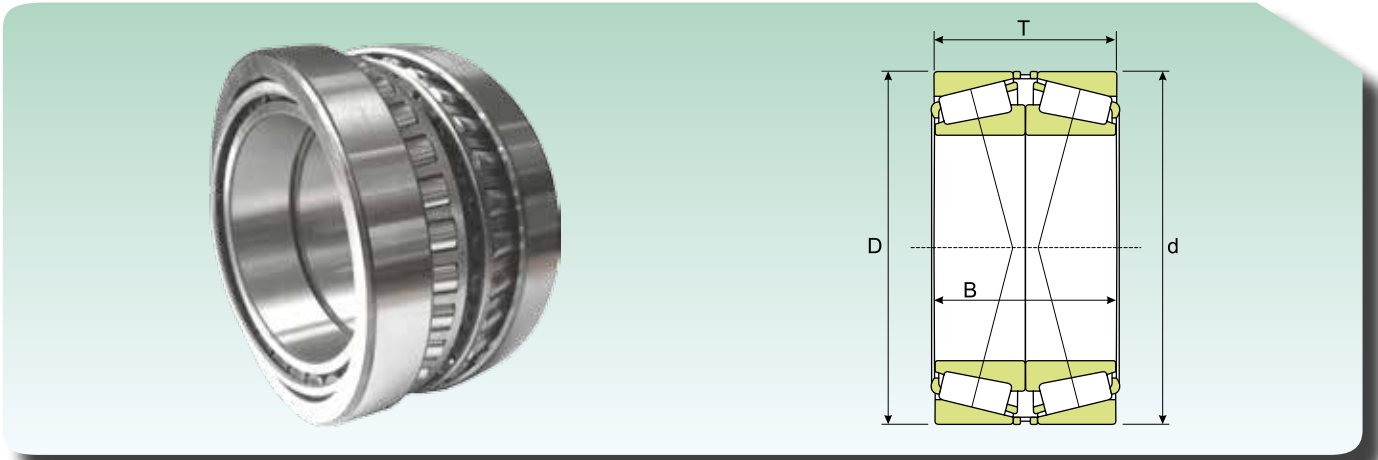


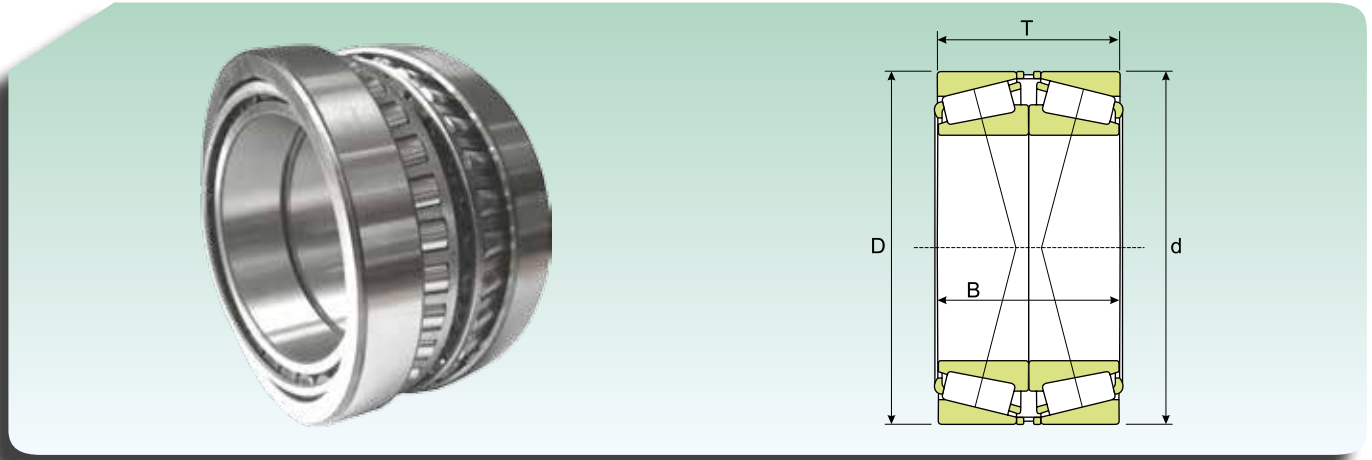
**CUSCINETTI A RULLI CONICI, AD UNA CORONA, APPAIATI AD "X"**  
**TAPERED ROLLER BEARINGS, SINGLE ROW, FACE-TO-FACE**


Dimensioni (mm) Dimension (mm)			Coefficiente di carico (KN) Load rating (KN)		Velocità limite (giri/min) Speed limit (Rpm)		Peso (Kg) Weight (Kg)	Sigla Designation
d (mm)	D (mm)	T (mm)	Dinamico Dynamic C	Statico Static C <sub>0</sub>	Lubrificazione Lubrication			
					Grasso Grease	Olio Oil		
25	62	36,5	63,112	78,4	9900	10450	0,55	31305 J/DF
30	72	41,5	79,282	98	8550	9025	0,85	31306 J/DF
35	80	45,5	102,9	131,32	7650	8075	1,10	31307 J/DF
40	90	50,5	143,08	159,74	6750	7125	1,50	31308 J/DF
45	100	54,5	176,4	199,92	6030	6365	2,00	31309 J/CDF
50	90	43,5	127,4	179,34	6750	7125	1,10	30210 J/DF
	110	58,5	203,84	235,2	5400	5700	2,6	31310 J/DF
55	90	54	176,4	264,6	6300	6650	1,35	33011/DF03C170
	120	63	204,82	269,5	5040	5320	3,30	31311 J/DF
60	95	46	159,74	240,1	6030	6365	1,90	32012 X/DFC250
	130	67	241,08	328,3	4770	5035	4,10	31312 J/DF
65	120	49,5	223,44	264,6	5040	5320	1,20	30213 J/DF
	140	72	275,38	372,4	4320	4560	5,05	31313 J/DF
70	110	62	215,6	392	5040	5320	2,40	33014/DF
	150	76	312,62	431,2	4050	4275	6,15	31314 J/DF
75	115	62	228,34	445,9	4770	5035	2,40	33015/DF
	125	74	296,94	519,4	4500	4750	3,80	33115/DFC150
	130	54,5	233,24	347,9	4500	4750	2,85	30215 J/DF
	130	66,5	269,5	416,5	4500	4750	3,40	32215 J/DF
	160	80	350,84	480,2	3870	4085	7,25	31315 J/DF
80	125	58	228,34	421,4	4500	4750	2,65	32016 X/DFC165
	140	70,5	312,62	480,2	4050	4275	4,25	32216 J/DF
	170	85	372,4	519,4	3600	3800	8,75	31316 J1/DF
85	130	58	233,24	441	4320	4560	2,80	32017 X/DF
	130	72	301,84	607,6	4320	4560	3,55	33017/DFC240
	150	61	296,94	431,2	3870	4085	4,30	30217 J/DF
	150	77	361,62	558,6	3870	4085	5,45	32217 J/DF
	150	98	485,1	833	3870	4085	7,35	33217/DF
	180	89	404,74	558,6	3420	3610	10,0	31317 J/DF
90	140	64	286,16	529,2	3870	4085	3,65	32018 X/DF
	140	78	361,62	695,8	4050	4275	4,50	33018/DFC150
	160	65	329,28	480,2	3600	3800	5,15	30218 J/DF
	160	85	420,42	666,4	3600	3800	6,90	32218 J/DF
	190	93	447,86	617,4	3060	3230	11,5	31318 J/DF
95	145	78	372,4	720,3	3870	4085	5,00	33019/DF
	170	91	474,32	764,4	3420	3610	8,45	32219 J/DF
	200	99	490,98	695,8	3060	3230	13,0	31319 J/DF

**CUSCINETTI A RULLI CONICI, AD UNA CORONA, APPAIATI AD "X"**  
**TAPERED ROLLER BEARINGS, SINGLE ROW, FACE-TO-FACE**



Dimensioni (mm) Dimension (mm)			Coefficiente di carico (kN) Load rating (kN)		Velocità limite (giri/min) Speed limit (Rpm)		Peso (Kg) Weight (Kg)	Sigla Designation
d (mm)	D (mm)	T (mm)	Dinamico Dynamic C	Statico Static C <sub>0</sub>	Lubrificazione Lubrication			
					Grasso Grease	Olio Oil		
100	150	64	286,16	548,8	3600	3800	3,95	32020 X/DF
	180	74	409,64	627,2	3240	3420	7,60	30220 J/DF
	180	98	528,22	862,4	3240	3420	10,0	32220 J/DF
	215	103	679,14	960,4	2880	3040	16,5	30320J/DFC400
	215	113	631,12	911,4	2700	2850	18,0	31320 XJ/DF
105	160	70	340,06	656,6	3420	3610	5,00	32021 X/DF
110	170	76	393,96	764,4	3240	3420	6,30	32022 X/DF
	180	112	614,46	1225	3060	3230	11,5	33122/DF
	200	82	512,54	784	2880	3040	10,5	30222 J/DF
	200	112	668,36	1117,2	2880	3040	14,5	32222 J/DF
	240	126	765,38	1136,8	2520	2660	26,0	31322 XJ/DF
120	180	76	409,64	813,4	3060	3230	6,75	32024 X/DF
	180	96	485,1	1058,4	3060	3230	8,65	33024/DFC250
	215	87	571,34	896,7	2700	2850	13,0	30224 J/DF
	215	123	776,16	1372	2700	2850	18,5	32224 J/DF
	260	119	948,64	1372	2340	2470	29,5	30324 J/DFC600
	260	136	916,3	1372	2160	2280	38,5	31324 XJ/DF
130	180	64	334,18	720,3	3240	3420	4,95	32926/DF
	200	90	528,22	1058,4	2700	2850	10,0	32026 X/DF
	230	87,5	614,46	960,4	2520	2660	14,5	30226 J/DF
	230	135,5	932,96	1626,8	2520	2660	23,0	32226 J/DF
	280	144	1029	1528,8	2160	2280	40,0	31326 XJ/DF
140	210	90	549,78	1136,8	2520	2660	11,0	32028 X/DF
	250	91,5	706,58	1117,2	2340	2470	18,0	30228 J/DFC100
	250	143,5	1078	1960	2340	2470	29,5	32228 J/DF
	300	154	1166,2	1764	1980	2090	52,5	31328 XJ/DF
150	225	96	631,12	1293,6	2340	2470	13,5	32030 X/DF
	270	154	1225	2234,4	2160	2280	37,0	32230 J/DF
	320	164	1313,2	1999,2	1800	1900	58,5	31330 XJ/DF
160	240	102	722,26	1528,8	2160	2280	16,0	32032 X/DF
	290	104	894,74	1430,8	1980	2090	27,5	30232 J/DF
	290	168	1479,8	2744	1980	2090	48,0	32232 J/DF
170	230	76	474,32	1136,8	2520	2660	9,20	32934/DFC225
	260	114	862,4	1793,4	1980	2090	22,0	32034 X/DF
	310	182	1685,6	3185	1800	1900	59,0	32234 J/DF
180	250	90	592,9	1430,8	2340	2470	14,0	32936/DF
	280	128	1078	2273,6	1800	1900	29,5	32036 X/DF
	320	114	989,8	1597,4	1800	1900	42,0	30236 J/DF
	320	182	1685,6	3185	1710	1805	61,0	32236 J/DF
190	260	90	603,68	1499,4	2160	2280	14,5	32938/DF
	290	128	1097,6	2352	1800	1900	30,5	32038 X/DF
	340	120	1205,4	1960	1620	1710	50,0	30238 J/DFC700

**CUSCINETTI A RULLI CONICI, AD UNA CORONA, APPAIATI AD "X"**  
**TAPERED ROLLER BEARINGS, SINGLE ROW, FACE-TO-FACE**


Dimensioni (mm) Dimension (mm)			Coefficiente di carico (KN) Load rating (KN)		Velocità limite (giri/min) Speed limit (Rpm)		Peso (Kg) Weight (Kg)	Sigla Designation
d (mm)	D (mm)	T (mm)	Dinamico Dynamic C	Statico Static C <sub>0</sub>	Lubrificazione Lubrication			
					Grasso Grease	Olio Oil		
<b>200</b>	310	140	1254,4	2695	1710	1805	39,0	<b>32040 X/DF</b>
	360	128	1313,2	2195,2	1530	1615	52,0	<b>30240 J/DFC570</b>
	360	208	2048,2	3920	1530	1615	88,0	<b>32240 J/DF</b>
	300	102	825,16	1960	1800	1900	21,0	<b>32944/DFC300</b>
	340	152	1509,2	3283	1530	1615	51,0	<b>32044 X/DF</b>
<b>240</b>	360	152	1538,6	3479	1440	1520	54,5	<b>32048 X/DF</b>
<b>260</b>	400	174	1940,4	4312	1260	1330	79,5	<b>32052 X/DF</b>
<b>280</b>	420	174	2009	4655	1170	1235	84,5	<b>32056 X/DF</b>
<b>300</b>	420	152	1754,2	4410	1260	1330	65,5	<b>32960/DF</b>
<b>320</b>	480	200	2587,2	6076	990	1045	125	<b>32064 X/DF</b>