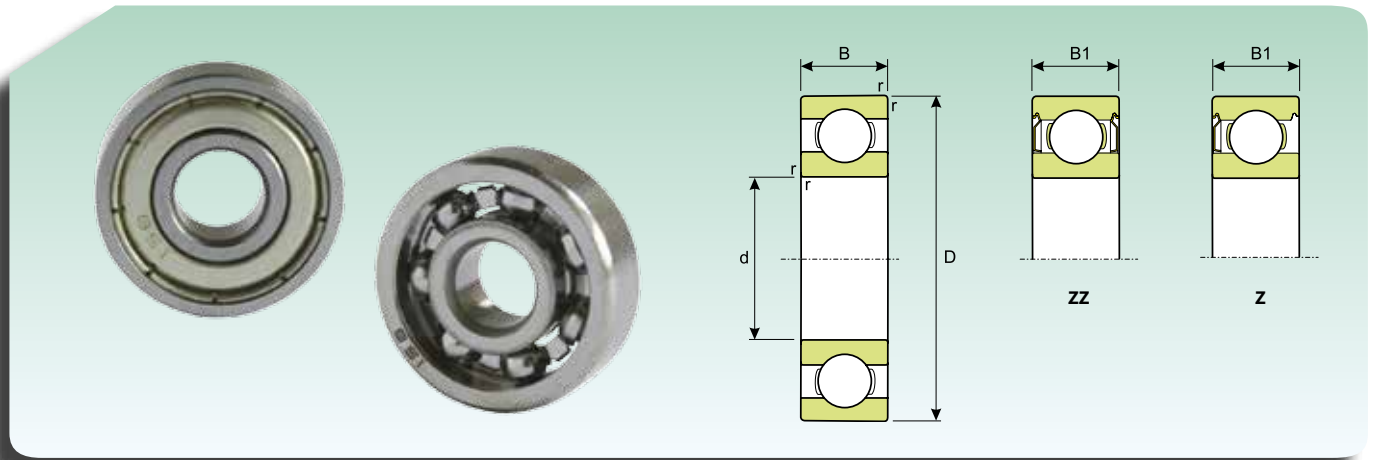
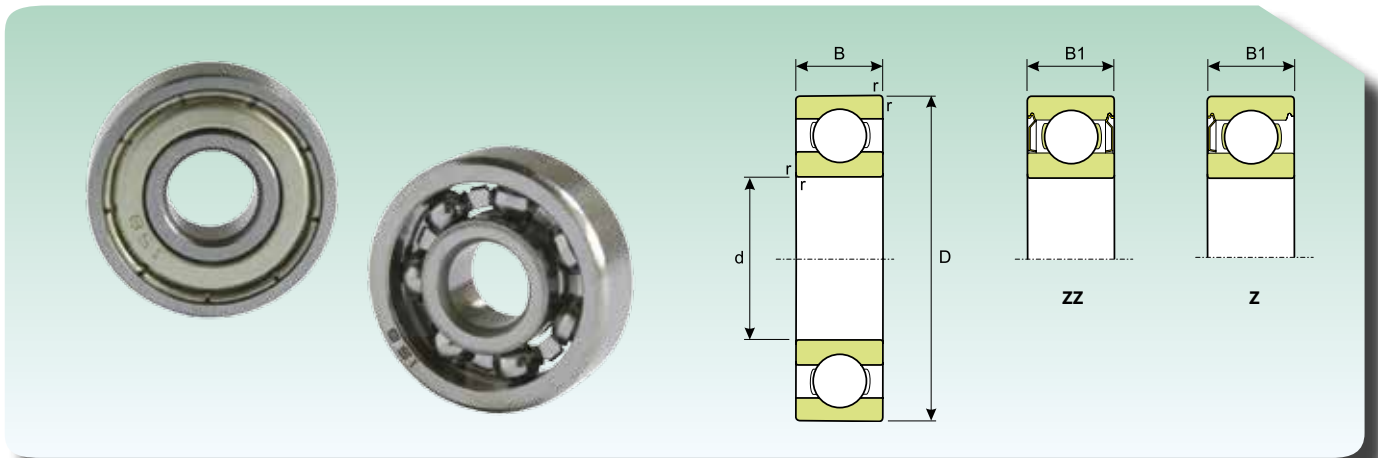


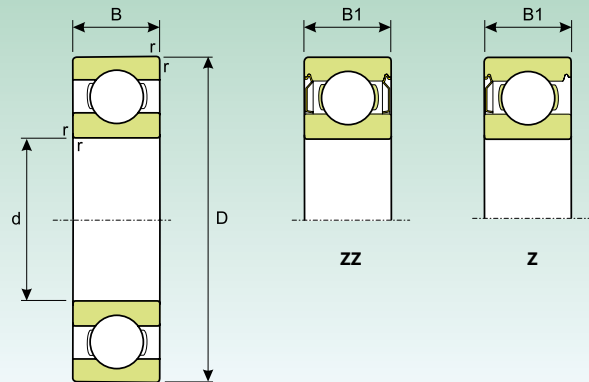
**MICROCUSCINETTI RADIALI A SFERE (serie metrica)**  
**MINIATURE RADIAL BALL BEARINGS (metric series)**


Dimensione Dimension					Coefficiente di carico (KN) Load rating (KN)		Sigla Designation	
d (mm)	D (mm)	r (mm)	B (mm)	B1 (mm)	Dinamico Dynamic C	Statico Static C <sub>0</sub>	Aperto Open	Schermato Shielded
1	3	0.05	1	-	0.075	0.025	<b>681</b>	-
	3	0.1	1.5	-	0.075	0.025	<b>MR31</b>	-
	4	0.1	1.6	-	0.075	0.025	<b>691</b>	-
1.2	4	0.1	1.8	2.5	0.085	0.03	<b>MR41X</b>	<b>MR41XZZ</b>
1.5	4	0.15	1.2	2	0.085	0.03	<b>681X</b>	<b>681XZZ</b>
	5	0.1	2	2.6	0.13	0.045	<b>691X</b>	<b>691XZZ</b>
	6	0.1	2.5	3	0.25	0.10	<b>601X</b>	<b>601XZZ</b>
2	5	0.1	1.5	2.3	0.13	0.045	<b>682</b>	<b>682ZZ</b>
	5	0.1	2	2.5	0.13	0.045	<b>MR52</b>	<b>MR52ZZ</b>
	6	0.15	2.3	3	0.25	0.10	<b>692</b>	<b>692ZZ</b>
	6	0.15	2.5	2.5	0.25	0.10	<b>MR62</b>	<b>MR62ZZ</b>
	7	0.15	2.5	3	0.30	0.15	<b>MR72</b>	<b>MR72ZZ</b>
	7	0.15	2.8	3.5	0.30	0.15	<b>602</b>	<b>602ZZ</b>
2.5	6	0.15	1.8	2.6	0.16	0.06	<b>682X</b>	<b>682XZZ</b>
	7	0.15	2.5	3.5	0.30	0.15	<b>692X</b>	<b>692XZZ</b>
	8	0.2	2.5	-	0.43	0.19	<b>MR82X</b>	<b>MR82XZZ</b>
	8	0.15	2.8	4	0.43	0.19	<b>602X</b>	<b>602XZZ</b>
3	6	0.1	2	2.5	0.16	0.06	<b>MR63</b>	<b>MR63ZZ</b>
	7	0.15	2	3	0.24	0.10	<b>683</b>	<b>683ZZ</b>
	8	0.15	2.5	3	0.43	0.19	<b>MR83</b>	<b>MR83ZZ</b>
	8	0.15	3	4	0.43	0.19	<b>693</b>	<b>693ZZ</b>
	9	0.2	2.5	4	0.44	0.19	<b>ME93</b>	<b>ME93ZZ</b>
	9	0.15	3	5	0.44	0.19	<b>603</b>	<b>603ZZ</b>
4	13	0.3	5	5	1.01	0.49	<b>633</b>	<b>633ZZ</b>
	7	0.1	2	2.5	0.16	0.06	<b>MR74</b>	<b>MR74ZZ</b>
	8	0.15	2	3	0.30	0.12	<b>MR84</b>	<b>MR84ZZ</b>
	9	0.15	2.5	4	0.49	0.22	<b>684</b>	<b>684ZZ</b>
	10	0.2	3	4	0.45	0.19	<b>MR104</b>	<b>MR104ZZ</b>
	11	0.15	4	4	0.55	0.25	<b>694</b>	<b>694ZZ</b>
5	12	0.2	4	4	0.74	0.35	<b>604</b>	<b>604ZZ</b>
	8	0.1	2	2.5	0.21	0.10	<b>MR85</b>	<b>MR85ZZ</b>
	9	0.15	2.5	3	0.33	0.14	<b>MR95</b>	<b>MR95ZZ</b>
	10	0.15	3	4	0.33	0.14	<b>MR105</b>	<b>MR105ZZ</b>
	11	0.15	-	4	0.55	0.25	-	<b>MR115ZZ</b>
	11	0.15	3	5	0.55	0.25	<b>685</b>	<b>685ZZ</b>
	13	0.2	4	4	0.83	0.40	<b>695</b>	<b>695ZZ</b>
	14	0.2	5	5	1.02	0.49	<b>605</b>	<b>605ZZ</b>
6	10	0.15	2.5	3	0.38	0.18	<b>MR106</b>	<b>MR106ZZ</b>
	12	0.2	3	4	0.55	0.25	<b>MR126</b>	<b>MR126ZZ</b>
	13	0.15	3.5	5	0.83	0.40	<b>686</b>	<b>686ZZ</b>
	15	0.2	5	5	1.03	0.49	<b>696</b>	<b>696ZZ</b>
	17	0.3	6	6	1.53	0.75	<b>606</b>	<b>606ZZ</b>
	22	0.3	7	7	2.56	1.38	<b>636</b>	<b>636ZZ</b>

**MICROCUSCINETTI RADIALI A SFERE (serie metrica)**  
**MINIATURE RADIAL BALL BEARINGS (metric series)**

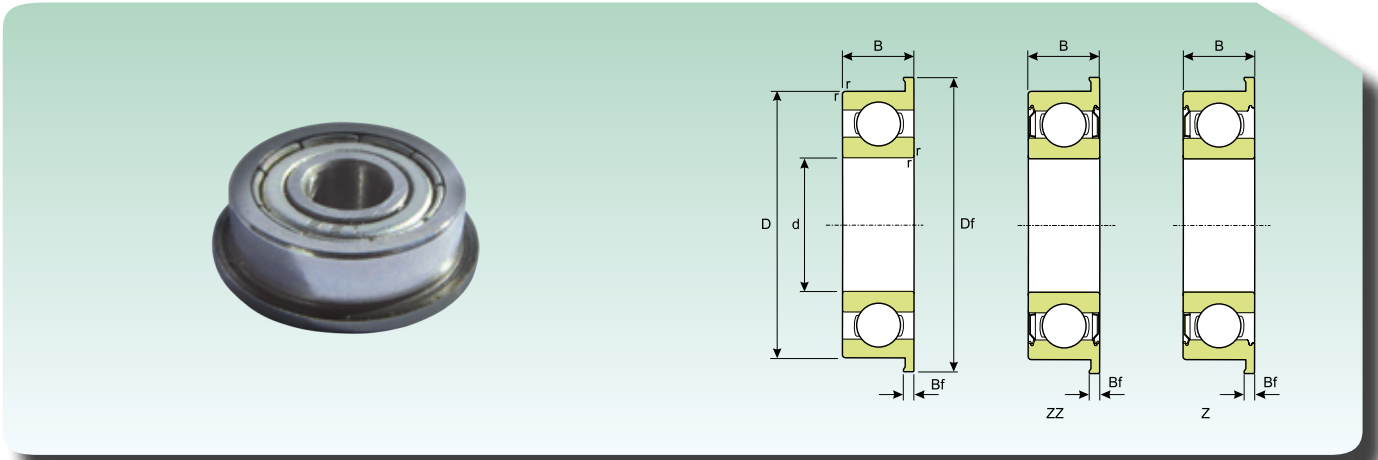


Dimensione Dimension					Coefficiente di carico (KN) Load rating (KN)		Sigla Designation	
d (mm)	D (mm)	r (mm)	B (mm)	B1 (mm)	Dinamico Dynamic C	Statico Static C <sub>0</sub>	Aperto Open	Schermato Shielded
7	11	0.15	2.5	3	0.35	0.16	MR117	MR117ZZ
	13	0.2	3	4	0.42	0.21	MR137	MR137ZZ
	14	0.15	3.5	5	0.91	0.45	687	687ZZ
	17	0.3	5	5	1.24	0.64	697	697ZZ
8	12	0.15	2.5	3.5	0.42	0.21	MR128	MR128ZZ
	14	0.2	3.5	4	0.63	0.31	MR148	MR148ZZ
	16	0.2	4	5	0.97	0.50	688	688ZZ
	19	0.3	6	6	1.73	0.88	698	698ZZ
	24	0.3	8	8	2.58	1.38	628	628ZZ
	28	0.3	9	9	3.54	1.99	638	638ZZ
9	17	0.2	4	5	1.03	0.55	689	689ZZ
	20	0.3	6	6	1.92	1.01	699	699ZZ
	24	0.3	7	7	2.60	1.38	609	609ZZ
	26	0.6	8	8	3.54	1.99	629	629ZZ

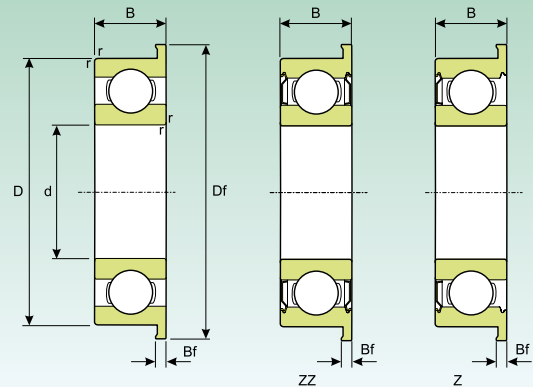
**MICROCUSCINETTI RADIALI A SFERE (serie metrica)**  
**MINIATURE RADIAL BALL BEARINGS (metric series)**


Dimensione Dimension				Coefficiente di carico (KN) Load rating (KN)		Velocità limite (giri/min) Speed limit (Rpm)		Sigla Designation	
d (mm)	D (mm)	r (mm)	B (mm)	Dinamico Dynamic C	Statico Static C <sub>0</sub>	Lubrificazione Lubrication		Aperto Open	Schermato Shielded
						Grasso Grease	Olio Oil		
10	15	0.15	3	66	34	36000	43000	61700	-
	15	0.15	4	66	34	36000	43000	-	61700ZZ
	19	0.3	7	133	56	34000	40500	613800	613800ZZ
12	18	0.2	4	72	41	31000	37000	61701	61701ZZ
	21	0.3	7	149	68	30500	36000	613801	613801ZZ
15	21	0.2	4	81	44	27000	32000	61702	61702ZZ
	24	0.3	7	162	79	26000	31500	613802	613802ZZ
17	23	0.2	4	80	50	25000	30000	61703	61703ZZ
	26	0.3	7	175	90	24000	29500	613803	613803ZZ
20	27	0.2	4	84	57	21000	25000	61704	61704ZZ
25	32	0.2	4	90	66	19000	23000	61705	61705ZZ
30	37	0.2	4	95	76	17000	20000	61706	61706ZZ
35	44	0.3	5	155	130	14000	17000	61707	61707ZZ
40	50	0.3	6	207	177	13000	16000	61708	61708ZZ
45	55	0.3	6	213	192	12000	14000	61709	61709ZZ

**MICROCUSCINETTI RADIALI A SFERE FLANGIATI (serie metrica)**  
**MINIATURE RADIAL BALL FLANGED BEARINGS (metric series)**

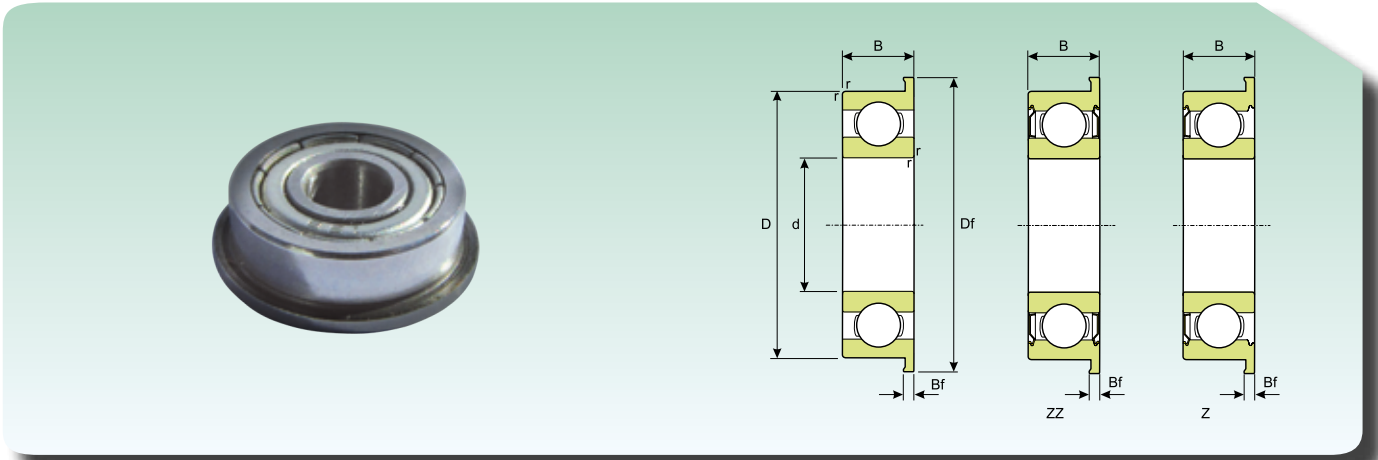


Dimensione Dimension						Coefficiente di carico (KN) Load rating (KN)		Sigla Designation	
d (mm)	D (mm)	Df (mm)	r (mm)	B (mm)	Bf (mm)	Dinamico Dynamic C	Statico Static C <sub>0</sub>	Aperto Open	Schermato Shielded
1	3	3.8	0.05	1	0.3	0.075	0.025	F681	-
	4	5	0.1	1.6	0.5	0.075	0.025	F691	-
1.2	4	4.8	0.1	1.8	0.4	0.085	0.03	FM41X	-
1.5	4	5	0.15	1.2	0.4	0.085	0.03	F681X	F681XZZ
	5	6.5	0.1	2	0.6	0.13	0.045	F691X	F691XZZ
	6	7.5	0.1	2.5	0.6	0.25	0.010	F601X	F601XZZ
2	5	6.1	0.1	1.5	0.5	0.13	0.045	F682	F682ZZ
	5	6.2	0.1	2	0.6	0.13	0.045	MF52	MF52ZZ
	6	7.5	0.15	2.3	0.6	0.25	0.10	F692	F692ZZ
	6	7.2	0.15	2.5	0.6	0.25	0.10	MF62	MF62ZZ
	7	8.2	0.15	2.5	0.6	0.30	0.15	MF72	MF72ZZ
	7	8.5	0.15	2.8	0.7	0.30	0.15	F602	F602ZZ
2.5	6	7.1	0.15	1.8	0.5	0.16	0.06	F682X	F682XZZ
	7	8.5	0.15	2.5	0.7	0.30	0.15	F692X	F692XZZ
	8	9.2	0.2	2.5	0.6	0.43	0.19	MF82X	MF82XZZ
	8	9.5	0.15	2.8	0.7	0.43	0.19	F602X	F602XZZ
3	6	7.2	0.1	2	0.6	0.16	0.06	MF63	MF63ZZ
	7	8.1	0.15	2	0.5	0.24	0.10	F683	F683ZZ
	8	9.2	0.15	2.5	0.6	0.43	0.19	MF83	MF83ZZ
	8	9.5	0.15	3	0.7	0.43	0.19	F693	F693ZZ
	9	10.2	0.2	2.5	0.6	0.44	0.19	MF93	MF93ZZ
	9	10.5	0.15	3	0.7	0.44	0.19	F603	F603ZZ
	10	11.5	0.15	4	1	0.49	0.22	F623	F623ZZ
4	7	8.2	0.1	2	0.6	0.16	0.06	MF74	MF74ZZ
	8	9.2	0.15	2	0.6	0.30	0.12	MF84	MF84ZZ
	9	10.3	0.15	2.5	0.6	0.49	0.22	F684	F684ZZ
	10	11.2	0.2	3	0.6	0.45	0.19	MF104	MF104ZZ
	11	12.5	0.15	4	1	0.55	0.25	F694	F694ZZ
	12	13.5	0.2	4	1	0.74	0.35	F604	F604ZZ
	13	15	0.2	5	1	1.01	0.49	F624	F624ZZ
	16	18	0.3	5	1	1.03	0.49	F634	F634ZZ
5	8	9.2	0.1	2	0.6	0.21	0.10	MF85	MF85ZZ
	9	10.2	0.15	2.5	0.6	0.33	0.14	MF95	MF95ZZ
	10	11.2	0.15	3	0.6	0.33	0.14	MF105	MF105ZZ
	11	12.6	0.15	-	-	0.55	0.25	-	MF115ZZ
	11	12.5	0.15	3	0.8	0.55	0.25	F685	F685ZZ
	13	15	0.2	4	1	0.83	0.40	F695	F695ZZ
	14	16	0.2	5	1	1.02	0.49	F605	F605ZZ
	16	18	0.3	5	1	1.34	0.67	F625	F625ZZ
	19	22	0.3	6	1.5	1.82	0.92	F635	F635ZZ

**MICROCUSCINETTI RADIALI A SFERE FLANGIATI (serie metrica)**  
**MINIATURE RADIAL BALL FLANGED BEARINGS (metric series)**


Dimensione Dimension						Coefficiente di carico (KN) Load rating (KN)		Sigla Designation	
d (mm)	D (mm)	Df (mm)	r (mm)	B (mm)	Bf (mm)	Dinamico Dynamic C	Statico Static C <sub>0</sub>	Aperto Open	Schermato Shielded
6	10	11.2	0.15	2.5	0.6	0.38	0.18	<b>MF106</b>	<b>MF106ZZ</b>
	12	13.2	0.2	3	0.6	0.55	0.25	<b>MF126</b>	<b>MF126ZZ</b>
	13	15	0.15	3.5	1	0.83	0.40	<b>686</b>	<b>F686ZZ</b>
	15	17	0.2	5	1.2	1.03	0.49	<b>696</b>	<b>F696ZZ</b>
	17	19	0.3	6	1.2	1.53	0.75	<b>606</b>	<b>F606ZZ</b>
	19	22	0.3	6	1.5	1.82	0.92	<b>626</b>	<b>F626ZZ</b>
7	11	12.2	0.15	2.5	0.6	0.35	0.16	<b>MF117</b>	<b>MF117ZZ</b>
	13	14.2	0.2	3	0.6	0.42	0.21	<b>MF137</b>	<b>MF137ZZ</b>
	14	16	0.15	3.5	1	0.91	0.45	<b>F687</b>	<b>F687ZZ</b>
	17	19	0.3	5	1.2	1.24	0.64	<b>F697</b>	<b>F697ZZ</b>
	19	22	0.3	6	1.5	1.82	0.92	<b>F607</b>	<b>F607ZZ</b>
	22	25	0.3	7	1.5	2.56	1.38	<b>F627</b>	<b>F627ZZ</b>
8	12	13.2	0.15	2.5	0.6	0.42	0.21	<b>MF128</b>	<b>MF128ZZ</b>
	14	15.6	0.2	3.5	0.8	0.63	0.31	<b>MF148</b>	<b>MF148ZZ</b>
	16	18	0.2	4	1	0.97	0.50	<b>F688</b>	<b>F688ZZ</b>
	19	22	0.3	6	1.5	1.73	0.88	<b>F698</b>	<b>F698ZZ</b>
	22	25	0.3	7	1.5	2.56	1.38	<b>F608</b>	<b>F608ZZ</b>
9	17	19	0.2	4	1	1.03	0.55	<b>F689</b>	<b>F689ZZ</b>
	20	23	0.3	6	1.5	1.92	1.01	<b>F699</b>	<b>F699ZZ</b>
10	15	16.5	0.15	3	0.8	0.85	0.43	<b>F6700</b>	-
	15	16.5	0.15	4	0.8	0.85	0.43	-	<b>F6700ZZ</b>
	19	21	0.3	5	1	1.71	0.84	<b>F6800</b>	<b>F6800ZZ</b>
	19	21	0.3	7	1.5	1.71	0.84	<b>F63800</b>	<b>F63800ZZ</b>
	22	25	0.3	6	1.5	2.69	0.127	<b>F6900</b>	<b>F6900ZZ</b>
12	18	19.5	0.2	4	0.8	0.92	0.52	<b>F6701</b>	<b>F6701ZZ</b>
	21	23	0.3	5	1.1	1.91	1.03	<b>F6801</b>	<b>F6801ZZ</b>
	21	23	0.3	7	1.5	1.91	1.03	<b>F63801</b>	<b>F63801ZZ</b>
	24	26.5	0.3	6	1.5	2.88	1.47	<b>F6901</b>	<b>F6901ZZ</b>
15	21	22.5	0.2	4	0.8	0.94	0.58	<b>F6702</b>	<b>F6702ZZ</b>
	24	26	0.3	5	1.1	2.06	1.25	<b>F6802</b>	<b>F6802ZZ</b>
	24	26	0.3	7	1.5	2.06	1.25	<b>F63802</b>	<b>F63802ZZ</b>
	28	30.5	0.3	7	1.5	4.02	2.26	<b>F6902</b>	<b>F6902ZZ</b>
17	23	24.5	0.2	4	0.8	0.99	0.65	<b>F6703</b>	<b>F6703ZZ</b>
	26	28	0.3	5	1.1	2.23	1.46	<b>F6803</b>	<b>F6803ZZ</b>
	26	28	0.3	7	1.5	2.23	1.46	<b>F63803</b>	<b>F63803ZZ</b>
	30	32.5	0.3	7	1.5	4.58	2.56	<b>F6903</b>	<b>F6903ZZ</b>

**MICROCUSCINETTI RADIALI A SFERE FLANGIATI (serie metrica)**  
**MINIATURE RADIAL BALL FLANGED BEARINGS (metric series)**



Dimensione Dimension						Coefficiente di carico (KN) Load rating (KN)		Sigla Designation	
d (mm)	D (mm)	Df (mm)	r (mm)	B (mm)	Bf (mm)	Dinamico Dynamic C	Statico Static C <sub>0</sub>	Aperto Open	Schermato Shielded
20	27	28.5	0.2	4	0.8	1.04	0.72	F6704	F6704ZZ
	32	35	0.3	7	1.5	4.02	2.45	F6804	F6804ZZ
	37	40	0.3	9	2	6.37	3.68	F6904	F6904ZZ
25	32	34	0.2	4	1	1.08	0.84	F6705	-
	37	40	0.3	7	1.5	4.30	2.93	F6805	F6805ZZ
	42	45	0.3	9	2	7.00	4.53	F6905	F6905ZZ
30	37	39	0.2	4	1	1.14	0.95	F6706	-
	42	45	0.3	7	1.5	4.53	3.40	F6806	F6806ZZ
	47	50	0.3	9	2	7.24	5.00	F6906	F6906ZZ